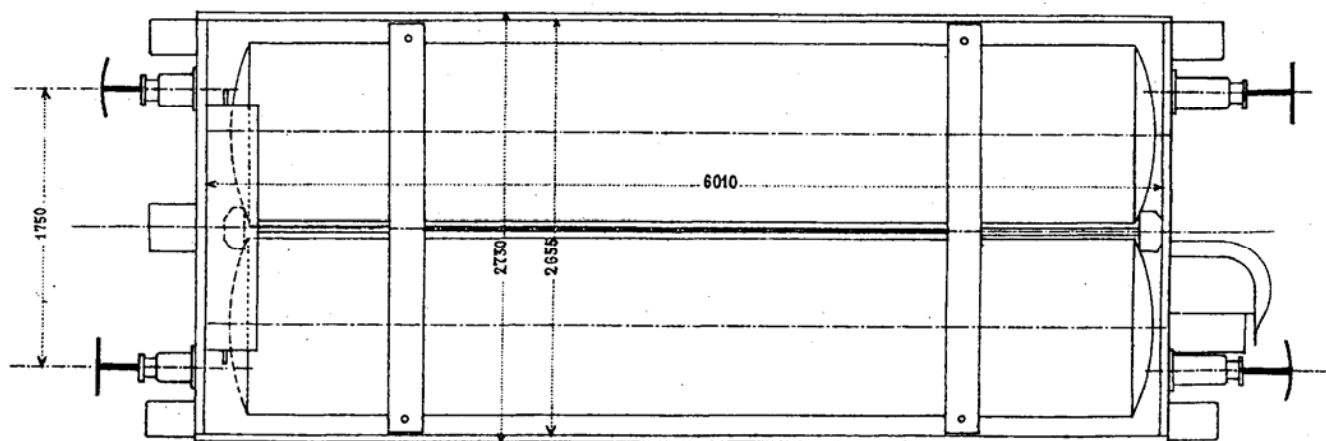
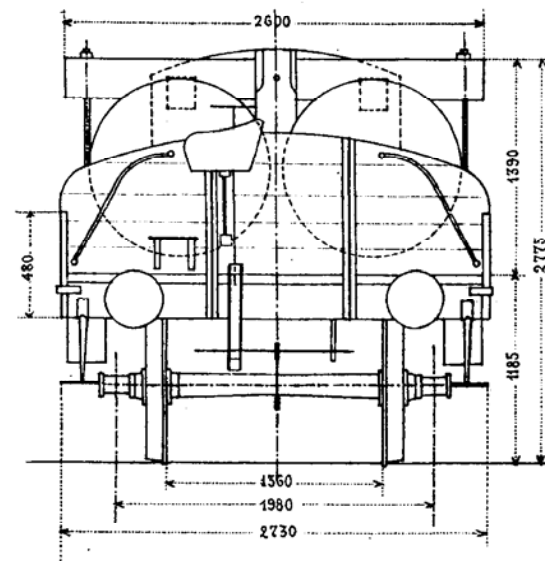
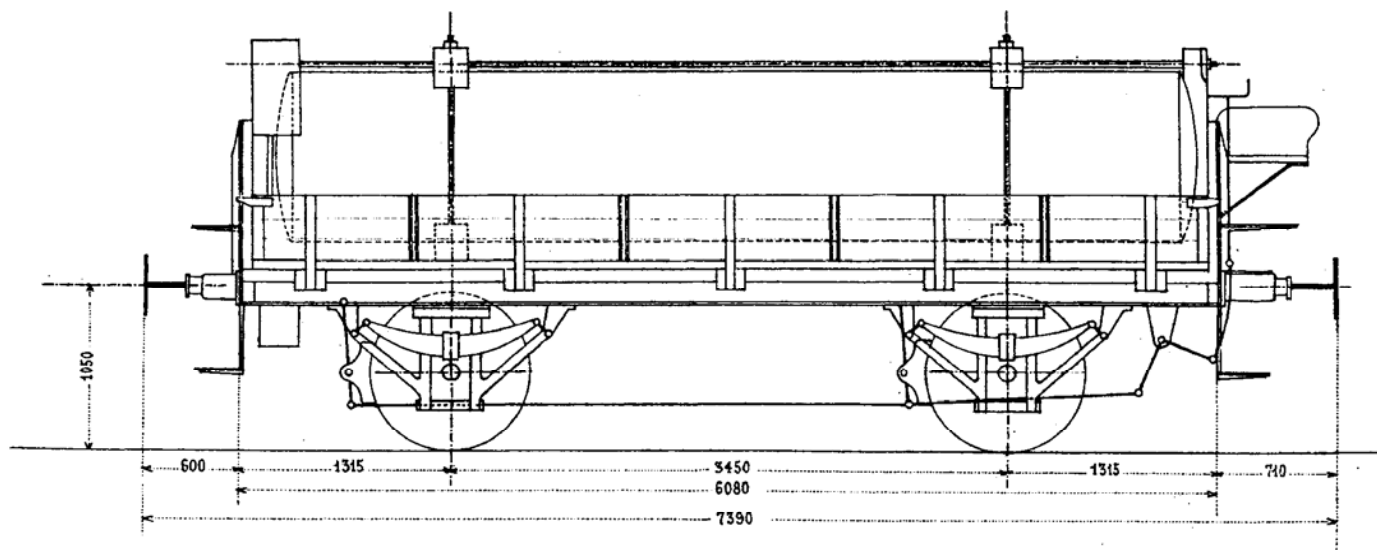


Gasrecipientenwagen № 5506.



- Tara : 9,9 Tonnen
- Cubic-Inhalt beider Recipienten - 10,2 m³ 1 Atm.
- Maximal-Füllung : 122,4 m³ 12 Atm.
- Inbetriebsetzung 1875
- Lieferant : Waggonfabrik Kirchheim.
- Anzahl Wagen : 1 Stück.