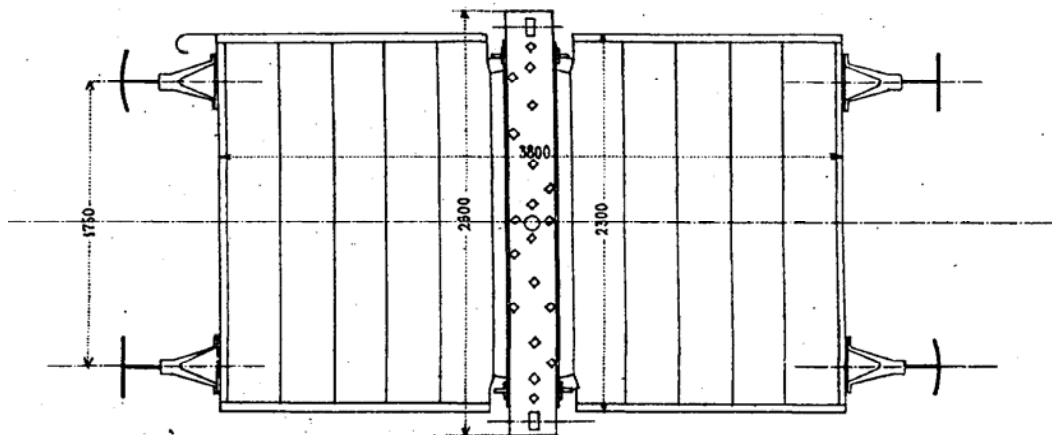
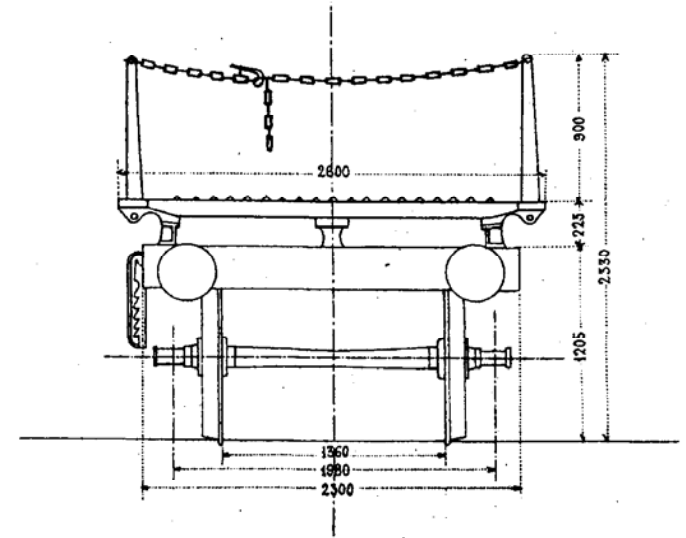
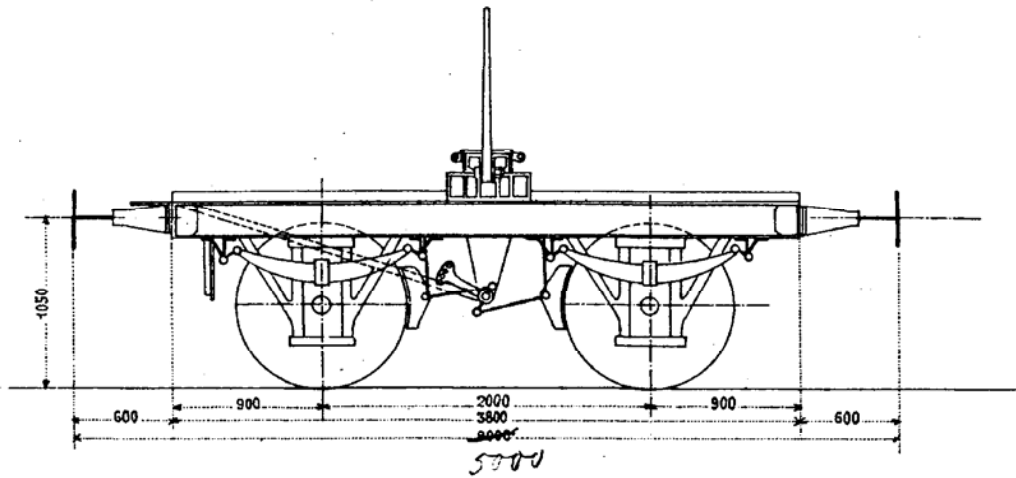


Rollmaterial.

Mafsstab - 1:50.

Langholz - Transportwagen № 6009-6020.



Tara : ..... 4.8 Tonnen  
 Tragkraft : ..... 12.5 "  
 Bodenfläche : ..... 8.7 m<sup>2</sup>  
 Inbetriebsetzung : ..... 1882  
 Lieferant : ..... Schweiz, Indust. Ges. Neuhausen.  
 Anzahl Wagen : ..... 12 Stück.