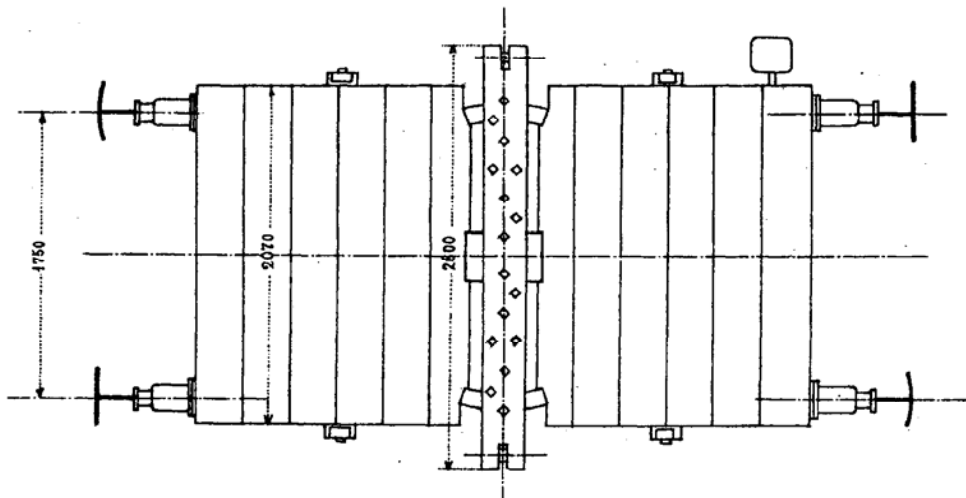
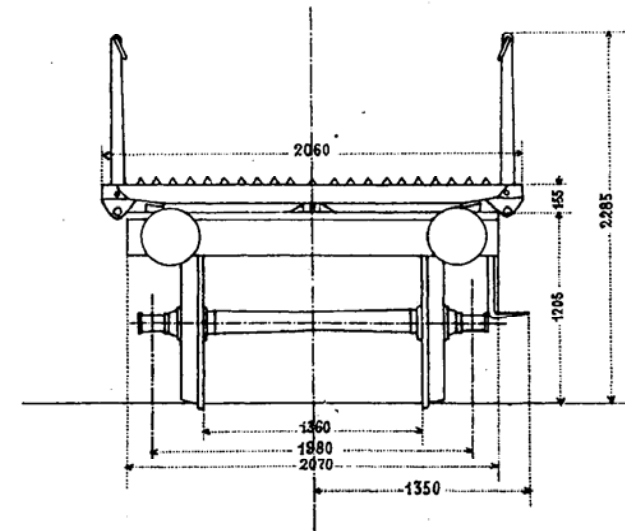
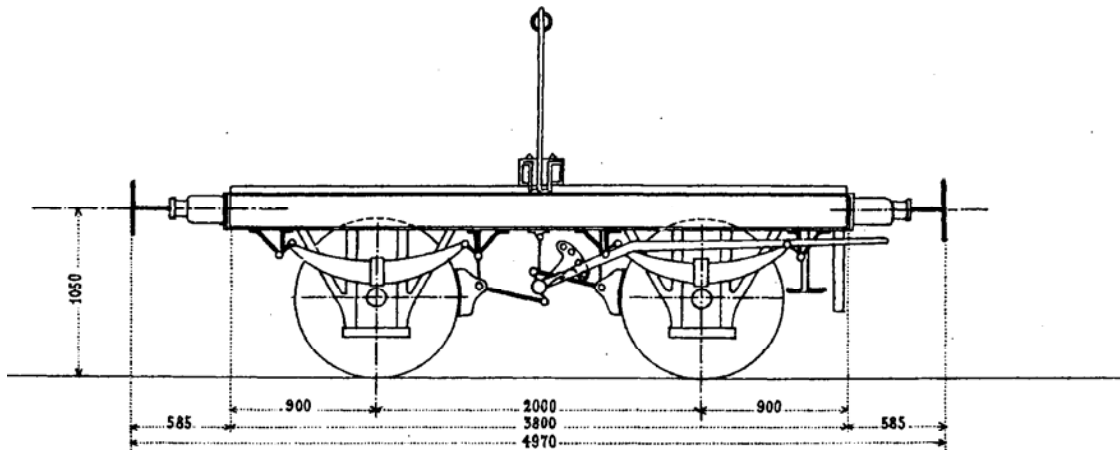


Langholz - Transportwagen N^o 6001 - 6008.



Tara : 4.3 Tonnen.
 Tragkraft : 12.5 "
 Bodenfläche : 8.7 m²
 Inbetriebsetzung : 1874 .
 Lieferant : Fabrik für Eisenbahnmat. in Bern .
 Anzahl Wagen : 8 Stück .