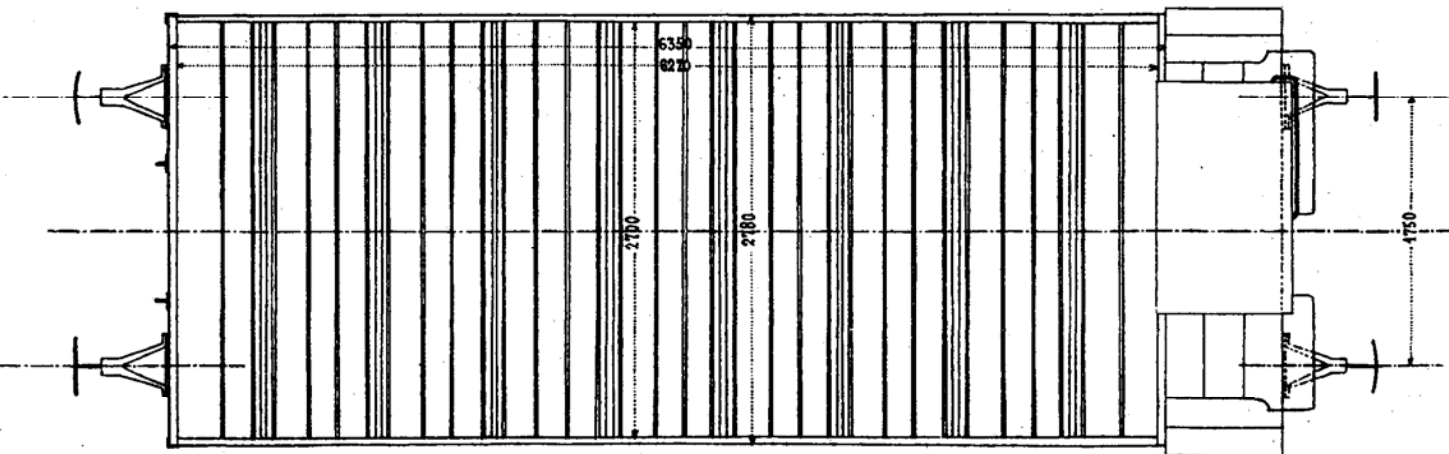
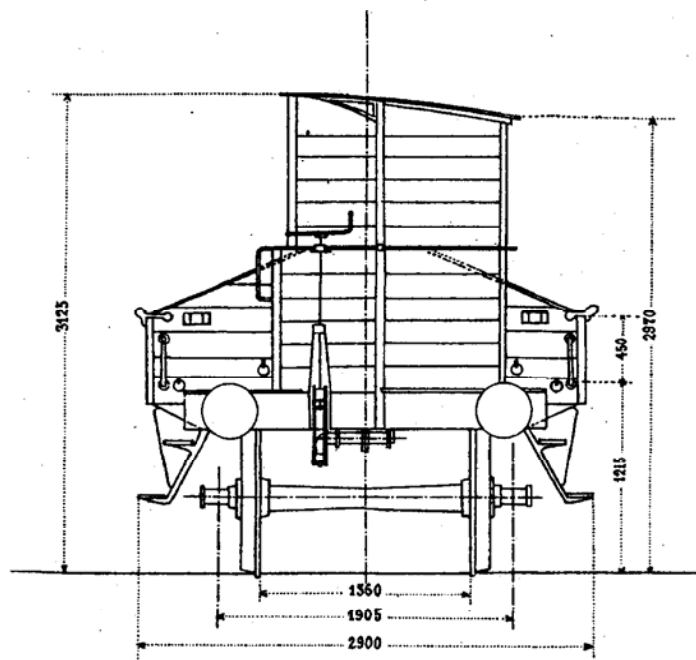
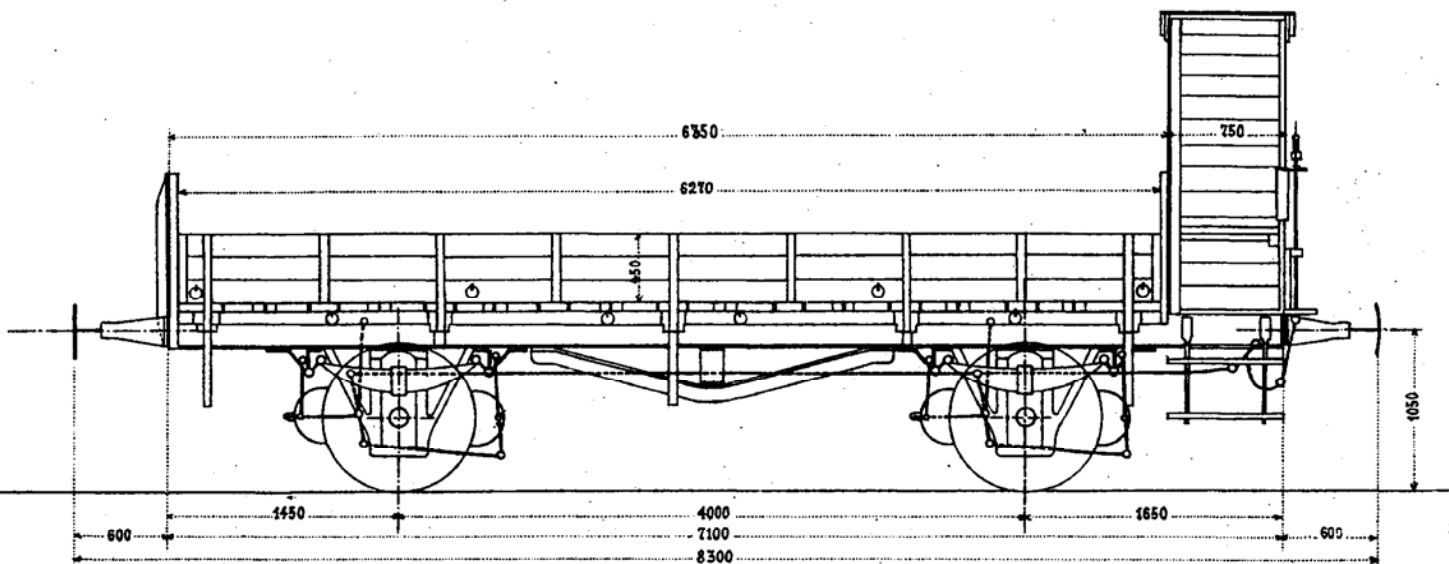


Stein-Transportwagen № 5061 - 5100.



- Tara : Tonnen.
- Tragkraft : 15 "
- Bodenfläche : 16.9 m²
- Laderaum : 7.6 m³
- Inbetriebsetzung : 1891
- Lieferant : S.A.C. Malines.
- Anzahl Wagen : 40 Stück.