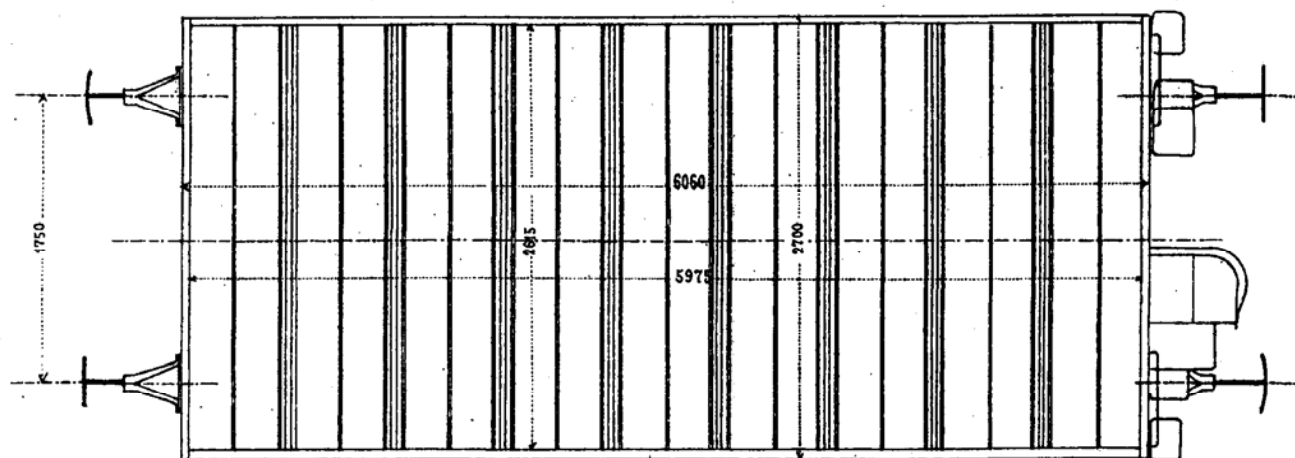
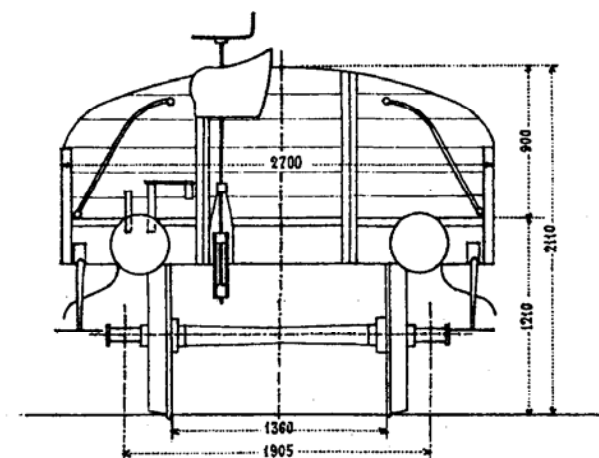
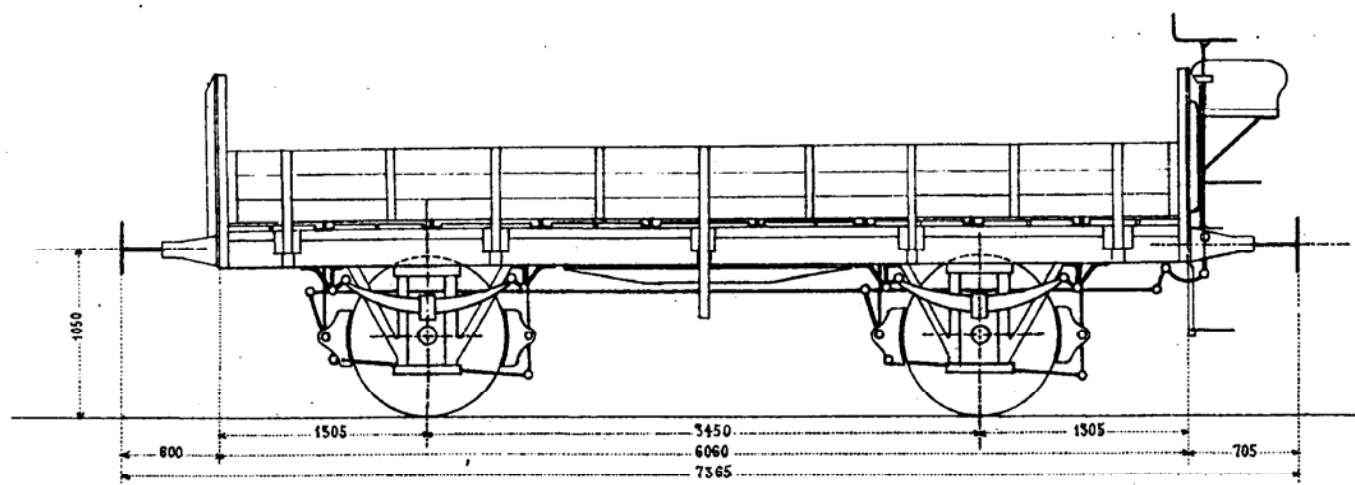


Stein-Transportwagen № 5047 - 5060.



- Tara : 6.1 Tonnen.
- Tragkraft : 15 "
- Bodenfläche : 15.6 m²
- Laderaum : 7.0 m³
- Inbetriebsetzung : 1887
- Lieferant : Schweiz, Indust. Ges. Neuhausen.
- Anzahl Wagen : 14 Stück.