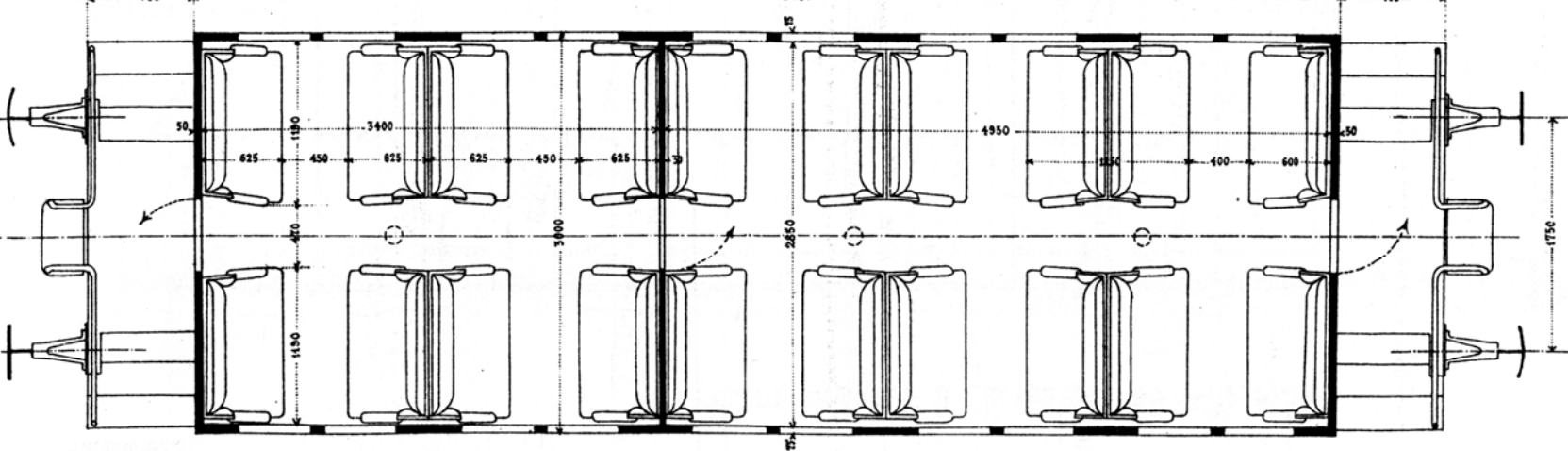
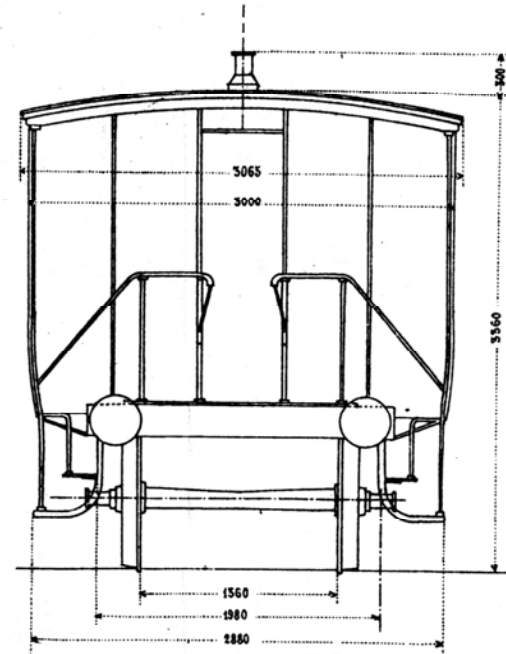
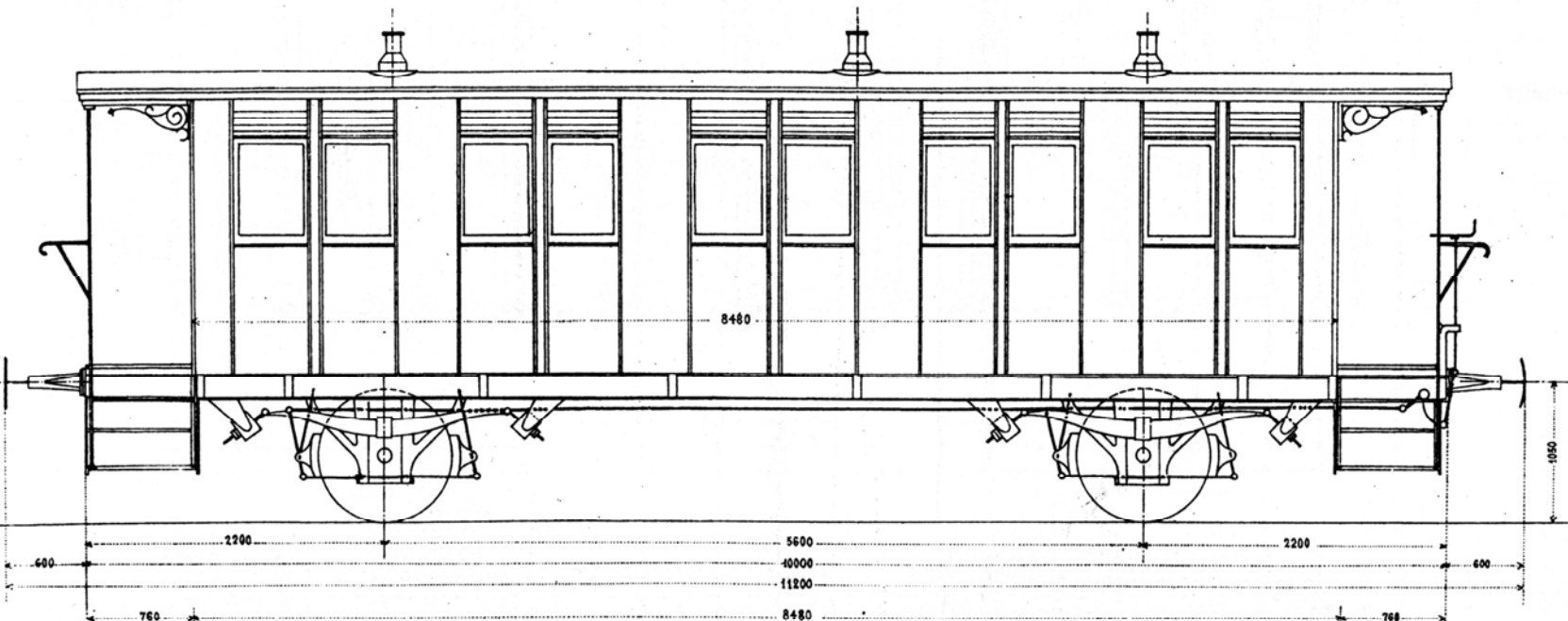


Personenwagen II. Classe № 420.



Tara :	9.8 Tonnen.
Sitzplätze :	40
Inbetriebsetzung :	1875
Lieferant :	Schweiz. Indust. Ges. Neuhausen.
Anzahl Wagen :	1 Stück
Achsschenkel :	20/152 m/m.

Gasbeleuchtung, Luftheizung.