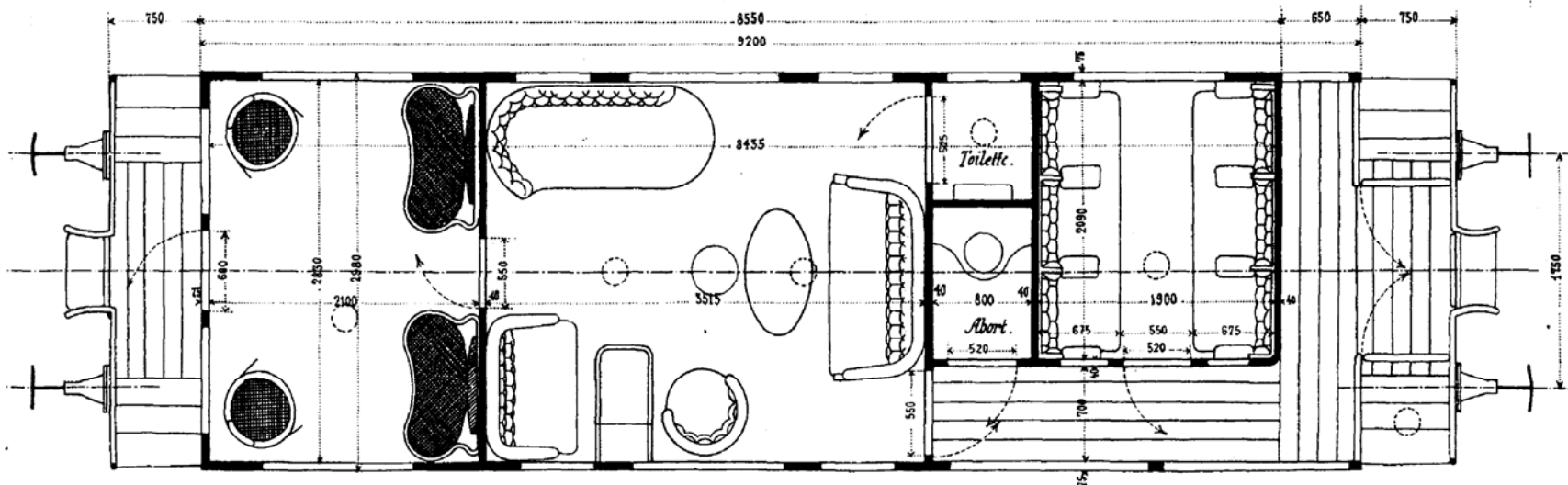
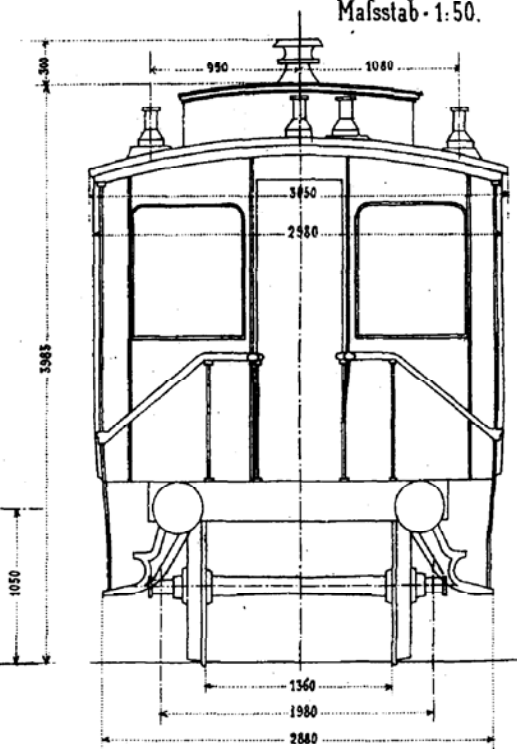
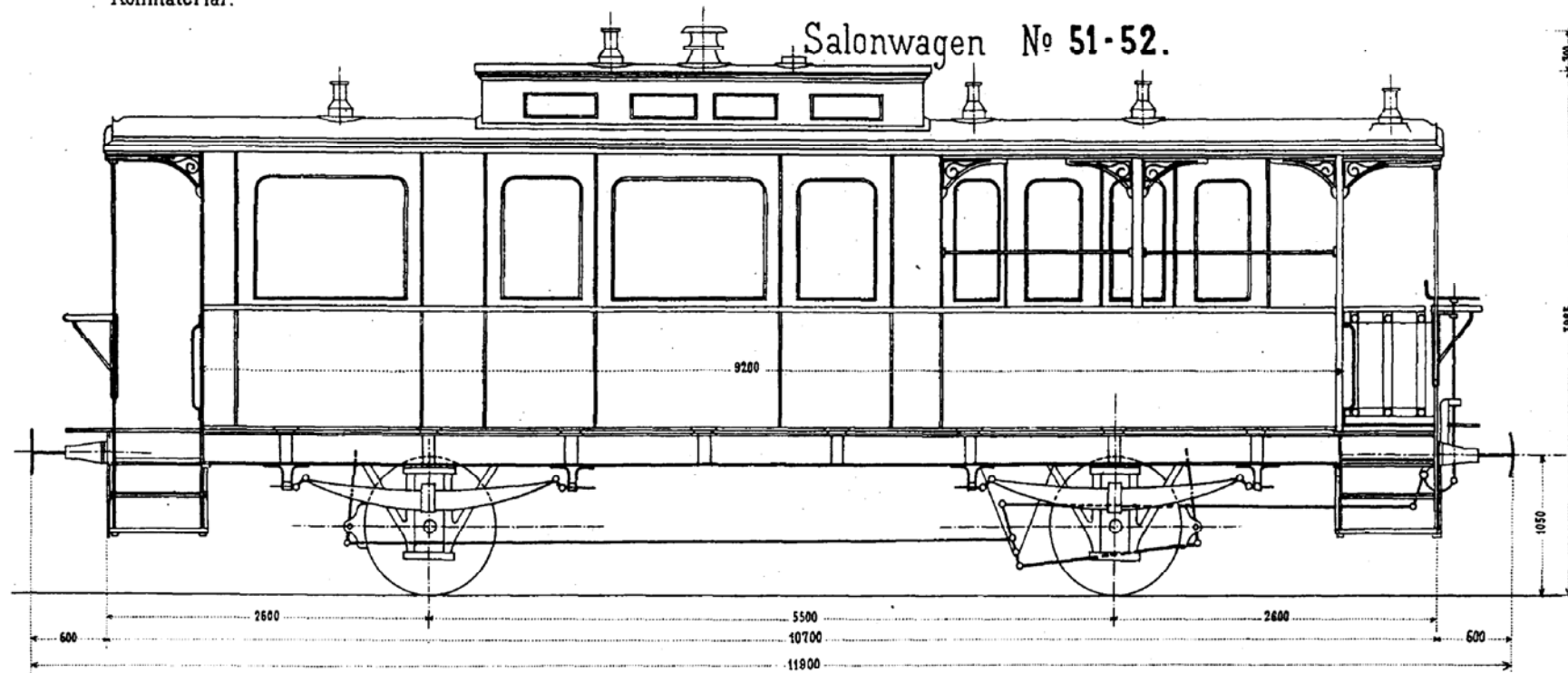


Rollmaterial.

Salonwagen № 51-52.

Mafsstab 1:50.



Tara :	13.2 Tonnen.
Sitzplätze :	18
Inbetriebsetzung :	1883
Lieferant :	Schweiz. Indust. Ges. Neuhausen.
Anzahl Wagen :	2 Stück.
Achsschenkel :	90/152 mm.

Die Wagen haben Westinghousebremse (Automat. & Nichtautomatische).
Hardy-Leitung, Dampf- & Luftheizung, Gasbeleuchtung, Stal. Laternenstützen.