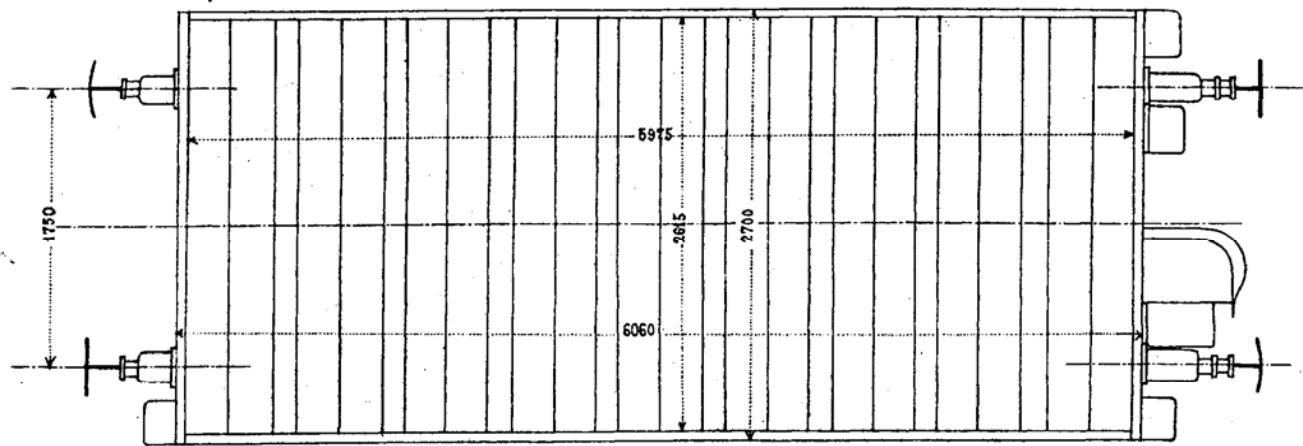
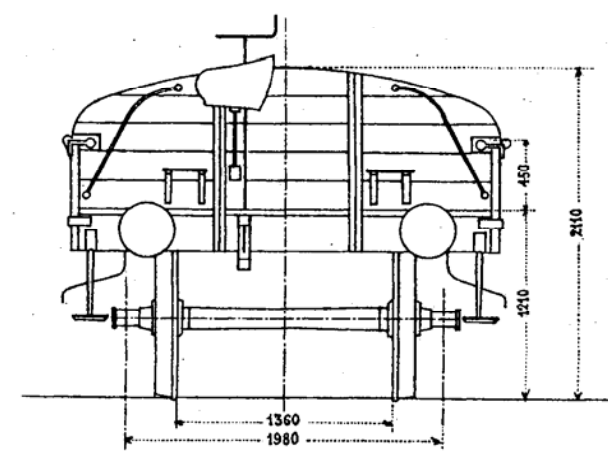
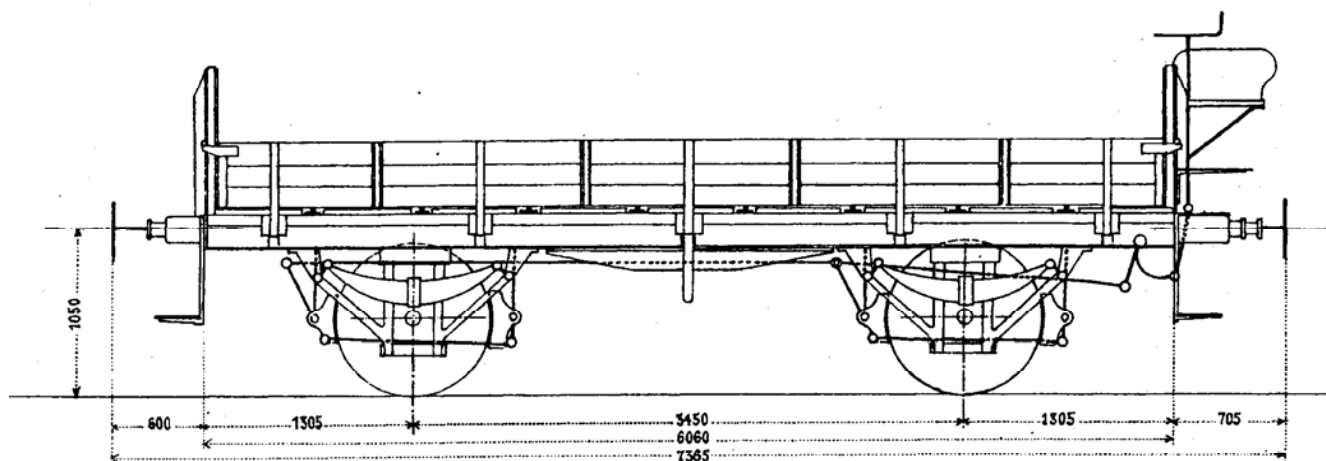


Stein-Transportwagen № 5001- 5018.



Tara : 5.9 Tonnen .
 Tragkraft : 15.0 " "
 Bodenfläche , 15.6 m.²
 Laderaum : 7.0 m.³
 Inbetriebsetzung : 1874 .
 Lieferant : Schweiz : Indust : Ges : Neuhausen .
 Anzahl Wagen : 18 Stück .