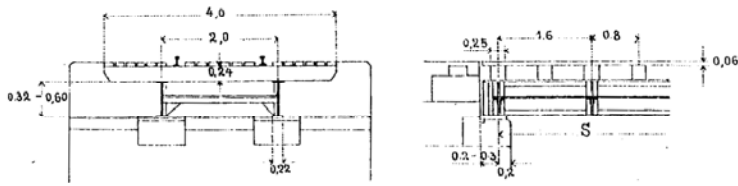
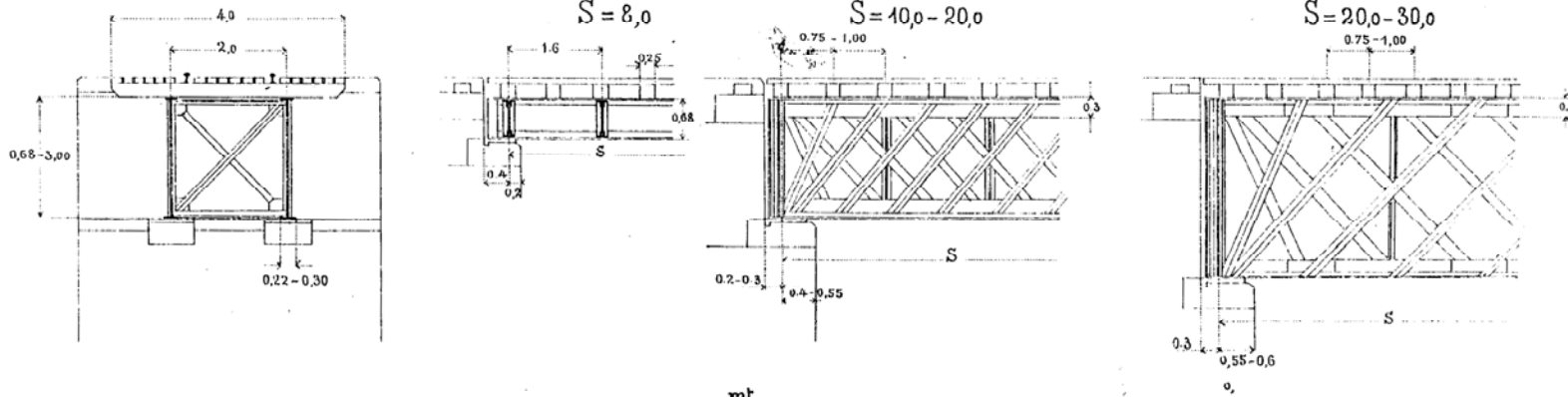


Fahrbahn „oben“

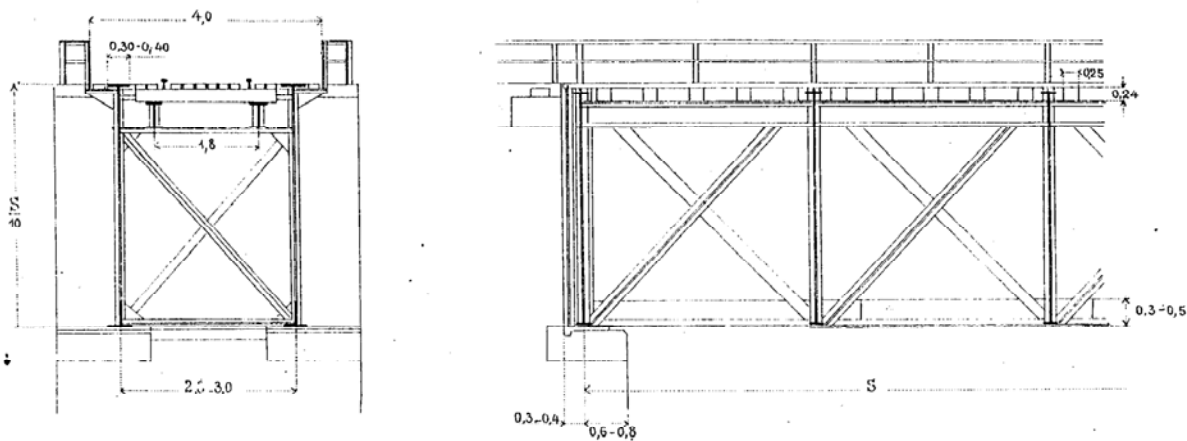
Stützweite $S = 3,2$ bis $6,4$ ^{mt}



Stützweite $S = 8,0$ bis $30,0$ ^{mt}



Stützweite $S = 35$ bis 45 ^{mt}.



Stützweite $S = 50$ bis 80 ^{mt}

